

Catalog / Katalog

TunnelSlide

Water slides / Wasserrutschen / Vattenrutschkanor / Vodní skluzavky

Private sector / Privater Sektor / Privat sektor / Privátní sektor

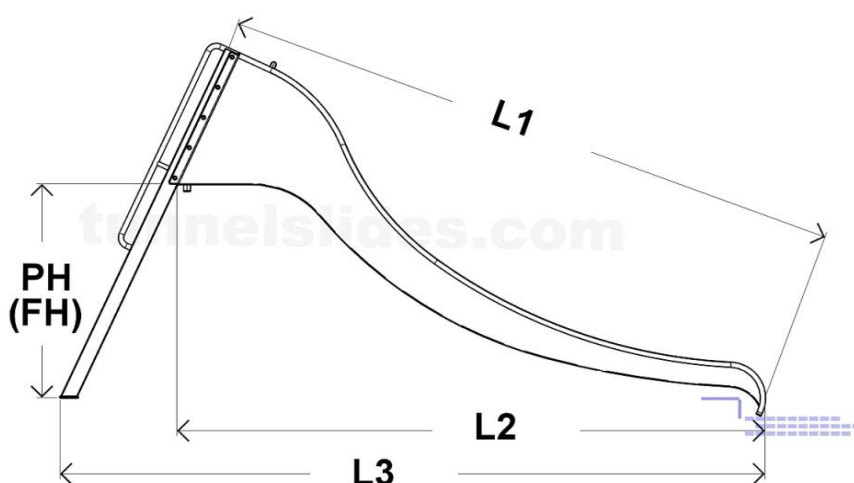


tunnelslides.com

TYP/ TYPE **AQUA BANAN** + LADDER / LEITER / STEGE / ŽEBŘÍK

Width / Breite / Bredd / Šířka 1,97 ft

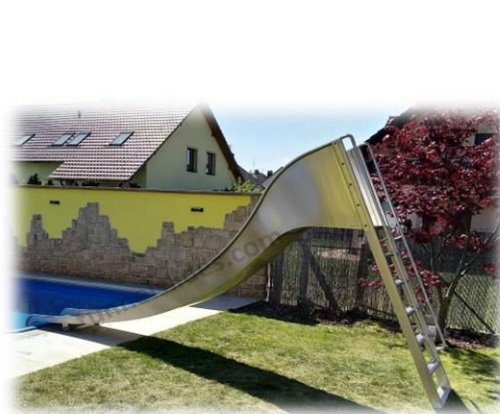
Material Wst. Nr. 1.4404 / AISI 316 L



PH : *PODESTHÖHE, PLATTFORMHÖHE, PLATFORM HEIGHT, PODEST HEIGHT, VÝŠKA PODESTY*

FH: *FALLHÖHE, FALLHÖJD, FALL HEIGHT, VÝŠKA PÁDU*

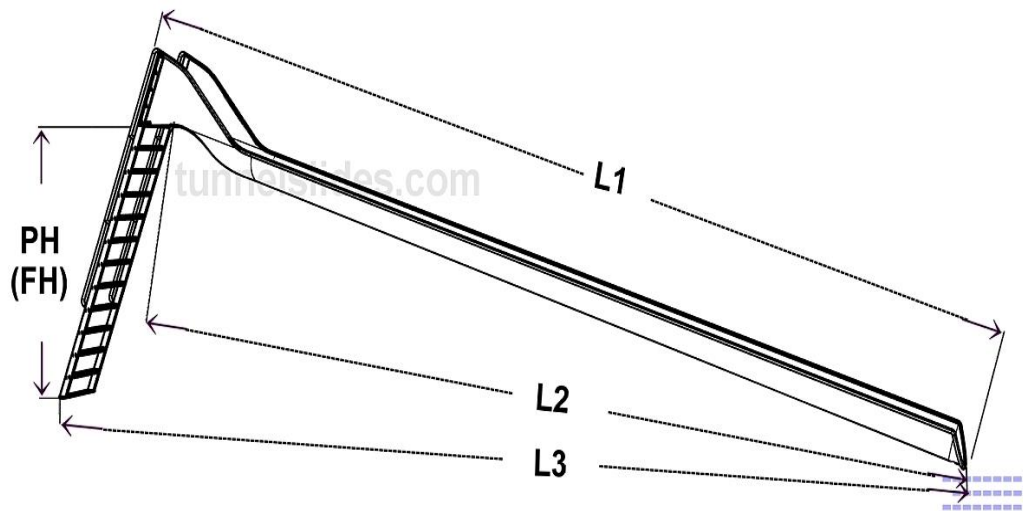
PH / FH (ft)	L1 (ft)	L2 (ft)	L3 (ft)	Slide Rutsche Rutschkana Skluzavka (kg)	Ladder Leiter Stege Žebřík (kg)	Total Gesamt Totalt Celkem (kg)	Price Preis Pris Cena EUR
3,28	9,48	8,83	10,66	83	34	117	
4,10	11,53	10,83	12,99	95	39	134	
4,92	13,68	12,68	15,26	109	45	154	
5,74	15,76	14,63	17,63	136	50	186	
6,56	17,86	16,55	19,96	152	55	207	
7,38	19,98	18,49	22,28	169	60	229	
8,20	22,06	20,57	24,65	185	66	251	
9,02	24,16	22,36	26,90	201	71	272	
9,84	26,26	24,31	29,22	219	76	295	



TYP / TYPE AQUA TREND + LADDER / LEITER / STEGE / ŽEBŘÍK

Width / Breite / Bredd / Šířka 1,97 ft

Material Wst. Nr. 1.4404 / AISI 316 L



PH : *PODESTHÖHE, PLATTFORMHÖHE, PLATFORM HEIGHT, PODEST HEIGHT, VÝŠKA PODESTY*

FH: *FALLHÖHE, FALLHÖJD, FALL HEIGHT, VÝŠKA PÁDU*

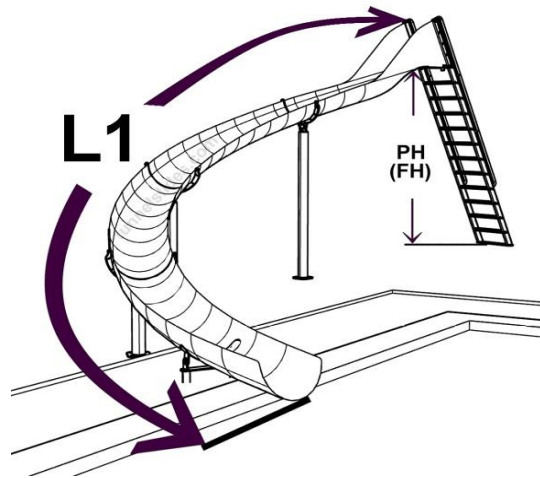
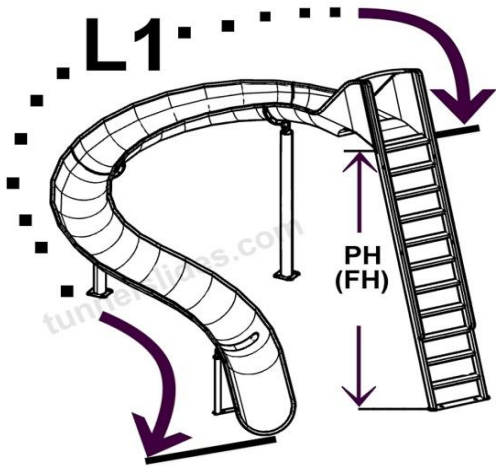
PH / FH (ft)	L1 (ft)	L2 (ft)	L3 (ft)	Slide Rutsche Rutschkana Skluzavka (kg)	Ladder Leiter Stege Žebřík (kg)	Total Gesamt Totalt Celkem (kg)	Price Preis Pris Cena EUR
3,28	10,47	9,91	11,75	83	34	117	
4,10	13,64	12,97	15,13	101	39	140	
4,92	16,80	16,03	18,61	120	45	165	
5,74	19,98	19,09	22,09	139	50	189	
6,56	23,15	22,15	25,56	158	55	213	
7,38	26,31	25,22	29,01	177	60	237	
8,20	29,49	28,28	31,77	196	66	262	
9,02	32,64	31,34	36,00	215	71	286	
9,84	35,83	34,40	39,30	235	76	311	



TYP / TYPE AQUA TREND CURVE + LADDER / LEITER / STEGE / ŽEBŘÍK

Width / Breite / Bredd / Šířka 1,97 ft

Material Wst. Nr. 1.4404 / AISI 316 L



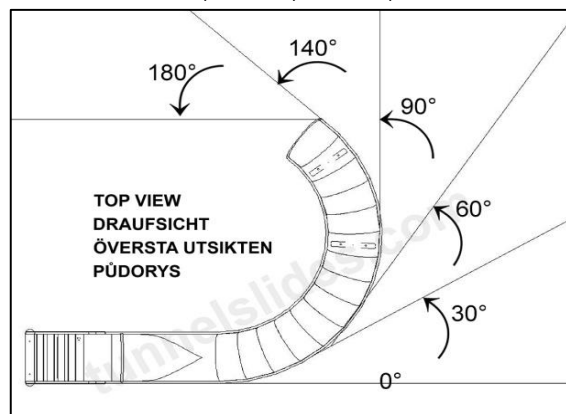
PH : PODESTHÖHE, PLATTFORMHÖHE, PLATFORM HEIGHT, PODEST HEIGHT, VÝŠKA PODESTY

FH: FALLHÖHE, FALLHÖJD, FALL HEIGHT, VÝŠKA PÁDU

PH / FH (ft)	L1 (ft)	L2 (ft)	L3 (ft)	Slide Rutsche Rutschkana Skluzavka (kg)	Ladder Leiter Stege Žebřík (kg)	Total Gesamt Totalt Celkem (kg)	Price Preis Pris Cena EUR
3,28	10,47			83	34	117	*
4,10	13,64	Individual shape (*curve)		101	39	140	
4,92	16,80			120	45	165	
5,74	19,98	Individuelle Form (*Kurve)		139	50	189	
6,56	23,15			158	55	213	
7,38	26,31	Individuell form (*sväng)		177	60	237	
8,20	29,49			196	66	262	
9,02	32,64	Individuální tvar (*zatáčka)		215	71	286	
9,84	35,83			235	76	311	

* INDIVIDUAL (SHAPE / FORM / SVÄNG / ZATÁČKA) : CONTACT US / KONTAKTIERE UNS / KONTAKTA OSS / KONTAKTUJ NÁS

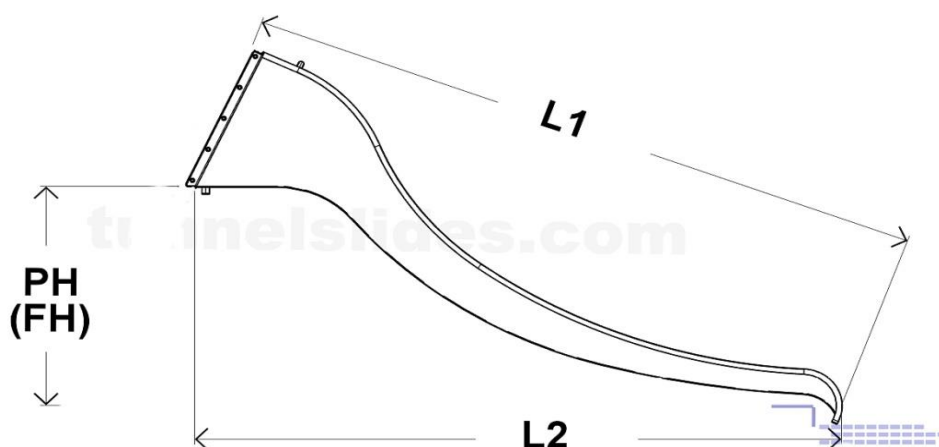
EXAMPLE / BEISPIEL / EXEMPEL / PŘÍKLAD



TYP / TYPE **AQUA BANAN**

Width / Breite / Bredd / Šířka 1,97 ft

Material Wst. Nr. 1.4404 / AISI 316 L



PH : *PODESTHÖHE, PLATTFORMHÖHE, PLATFORM HEIGHT, PODEST HEIGHT, VÝŠKA PODESTY*

FH: *FALLHÖHE, FALLHÖJD, FALL HEIGHT, VÝŠKA PÁDU*

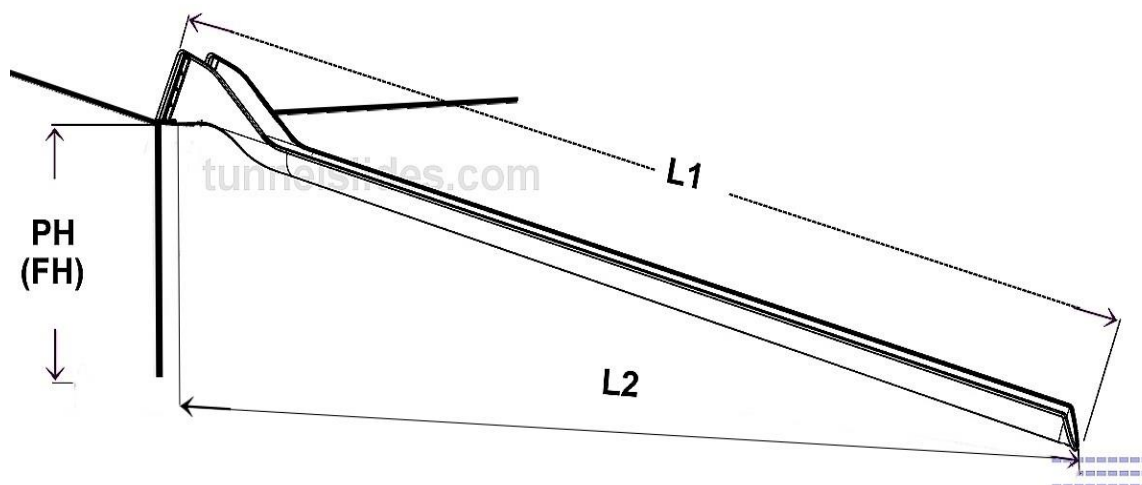
PH / FH (ft)	L1 (ft)	L2 (ft)	L3 (ft)	Slide Rutsche Rutschkana Skluzavka (kg)	Ladder Leiter Stege Žebřík (kg)	Total Gesamt Totalt Celkem (kg)	Price Preis Pris Cena EUR
3,28	9,48	8,83	x	83		83	
4,10	11,53	10,83	x	95		95	
4,92	13,68	12,68	x	109		109	
5,74	15,76	14,63	x	136		136	
6,56	17,86	16,55	x	152		152	
7,38	19,98	18,49	x	169		169	
8,20	22,06	20,57	x	185		185	
9,02	24,16	22,36	x	201		201	
9,84	26,26	24,31	x	219		219	



TYP / TYPE AQUA TREND

Width / Breite / Bredd / Šířka 1,97 ft

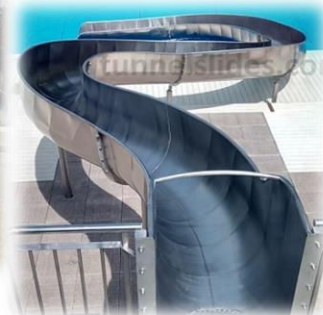
Material Wst. Nr. 1.4404 / AISI 316 L



PH : *PODESTHÖHE, PLATTFORMHÖHE, PLATFORM HEIGHT, PODEST HEIGHT, VÝŠKA PODESTY*

FH: *FALLHÖHE, FALLHÖJD, FALL HEIGHT, VÝŠKA PÁDU*

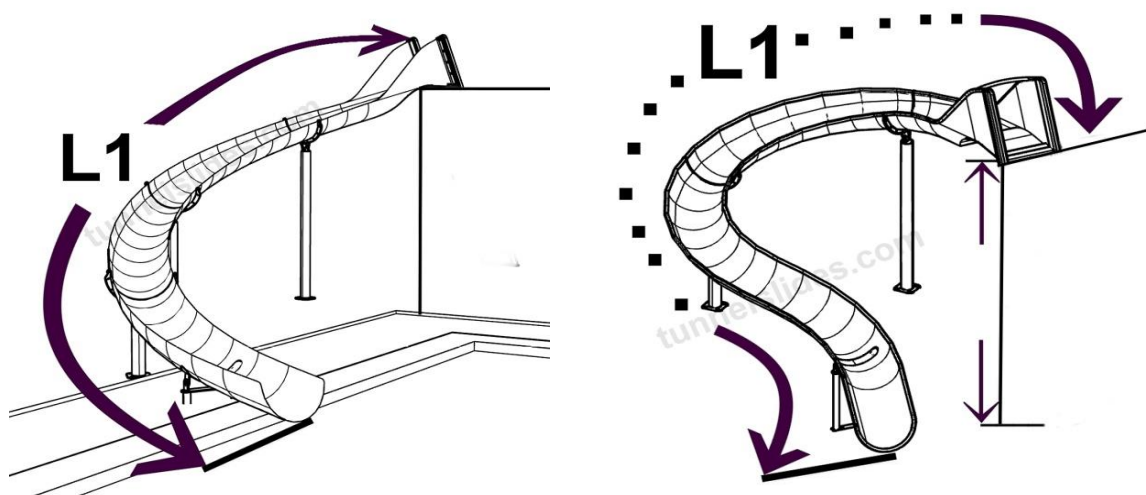
PH / FH (ft)	L1 (ft)	L2 (ft)	L3 (ft)	Slide Rutsche Rutschkana Skuzavka (kg)	Ladder Leiter Stege Žebřík (kg)	Total Gesamt Totalt Celkem (kg)	Price Preis Pris Cena EUR
3,28	10,47	9,91	x	83		83	
4,10	13,64	12,97	x	101		101	
4,92	16,8	16,03	x	120		120	
5,74	19,98	19,09	x	139		139	
6,56	23,15	22,15	x	158		158	
7,38	26,31	25,22	x	177		177	
8,20	29,49	28,28	x	196		196	
9,02	32,64	31,34	x	215		215	
9,84	35,83	34,40	x	235		235	



TYP / TYPE AQUA TREND CURVE

Width / Breite / Bredd / Šířka 1,97 ft

Material Wst. Nr. 1.4404 / AISI 316 L



PH : PODESTHÖHE, PLATTFORMHÖHE, PLATFORM HEIGHT, PODEST HEIGHT, VÝŠKA PODESTY

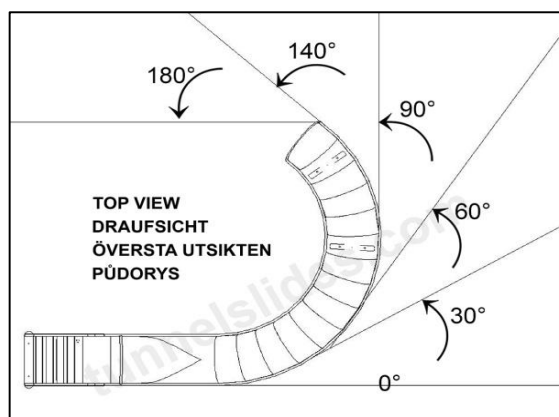
FH: FALLHÖHE, FALLHÖJD, FALL HEIGHT, VÝŠKA PÁDU

PH / FH (ft)	L1 (ft)	L2 (ft)	L3 (ft)	Slide Rutsche Rutschkana Skluzavka (kg)	Ladder Leiter Stege Žebřík (kg)	Total Gesamt Totalt Celkem (kg)	Price Preis Pris Cena EUR
3,28	10,47			83		83	*
4,10	13,64	Individual shape		101		101	
4,92	16,8			120		120	
5,74	19,98	Individuelle Form		139		139	
6,56	23,15			158		158	
7,38	26,31	Individuell form		177		177	
8,20	29,49			196		196	
9,02	32,64	Individuální tvar		215		215	
9,84	35,83			235		235	

* INDIVIDUAL (SHAPE / FORM / SVÄNG / ZATÁČKA) : CONTACT US / KONTAKTIERE UNS / KONTAKTA OSS / KONTAKTUJ NÁS



EXAMPLE / BEISPIEL / EXEMPEL / PŘÍKLAD



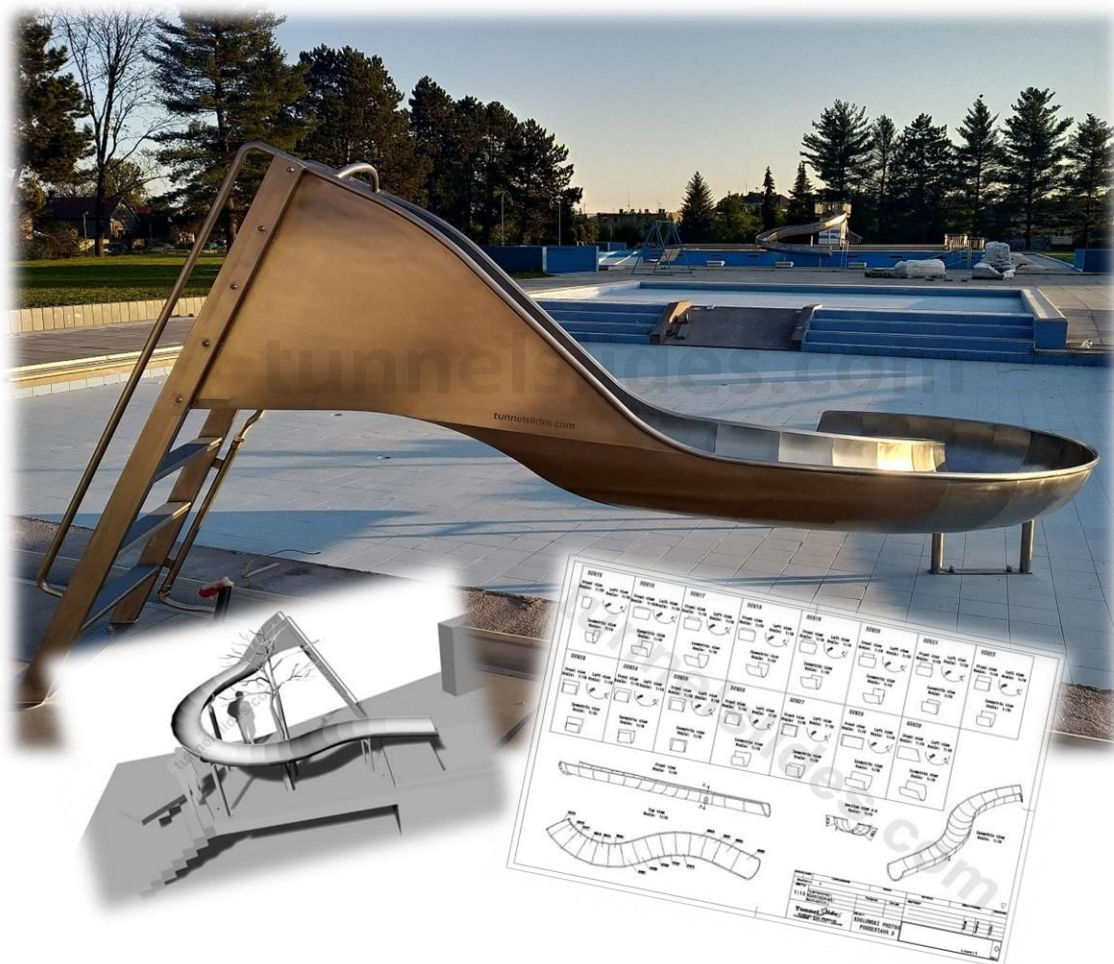
INDIVIDUAL PROJECT / INDIVIDUELLES PROJEKT / INDIVIDUELLT PROJEKT
INDIVIDUÁLNÍ PROJEKT

FOR EXAMPLE

ZUM BEISPIEL

TILL EXEMPEL

NAPŘÍKLAD



CONTACT US !

KONTAKTIERE UNS !

KONTAKTA OSS !

KONTAKTUJTE NÁS !

TunnelSlides s.r.o. Rašínova 2, 602 00 Brno, Czech Republic, VAT /Ust.-IdNr. / MOMS / DIČ: CZ29206782

Registered in the Coftercial Register of the Regional Court Brno, Section C, file No. 65700.

Die Gesellschaft ist im Handelsregister des Brno, Kreisgerichtetes, Abschnitt C, Einlage 65700 eingetragen.

Zapsaná v Obchodním rejstříku Krajského soudu v Brně, oddíl C, vložka 65700.

tunnelslides@gmail.com

tunnelslides.com